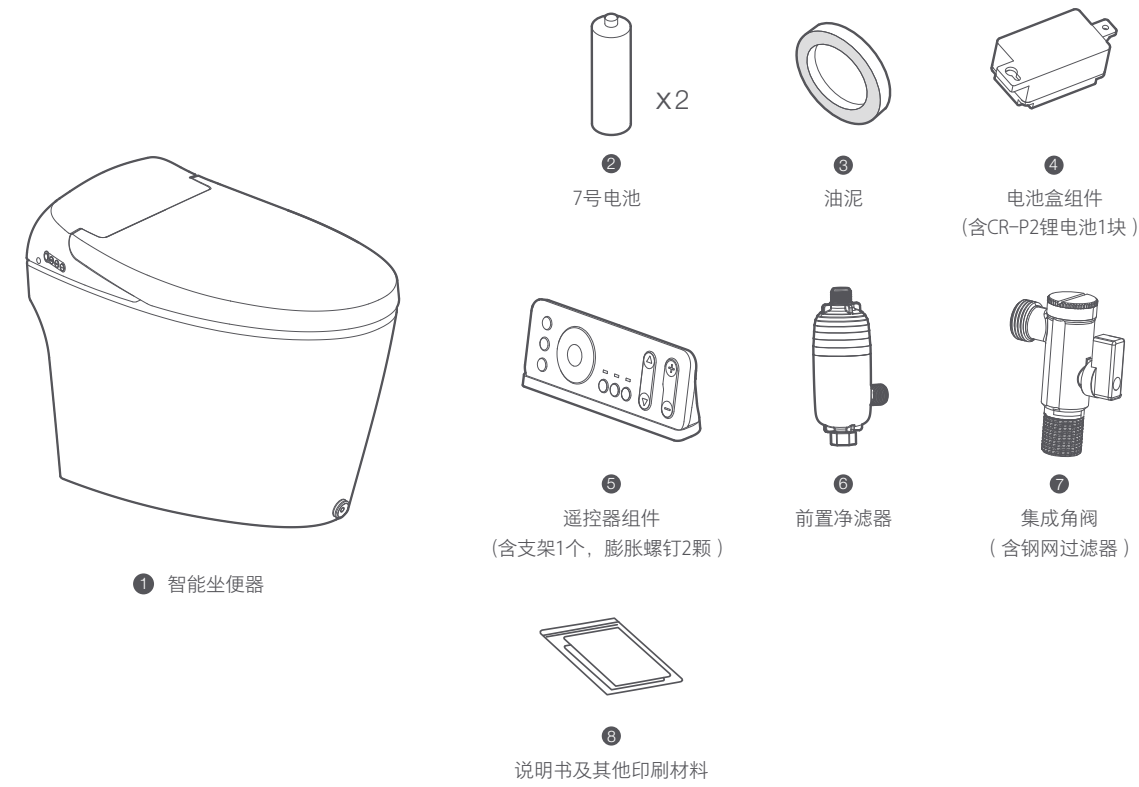
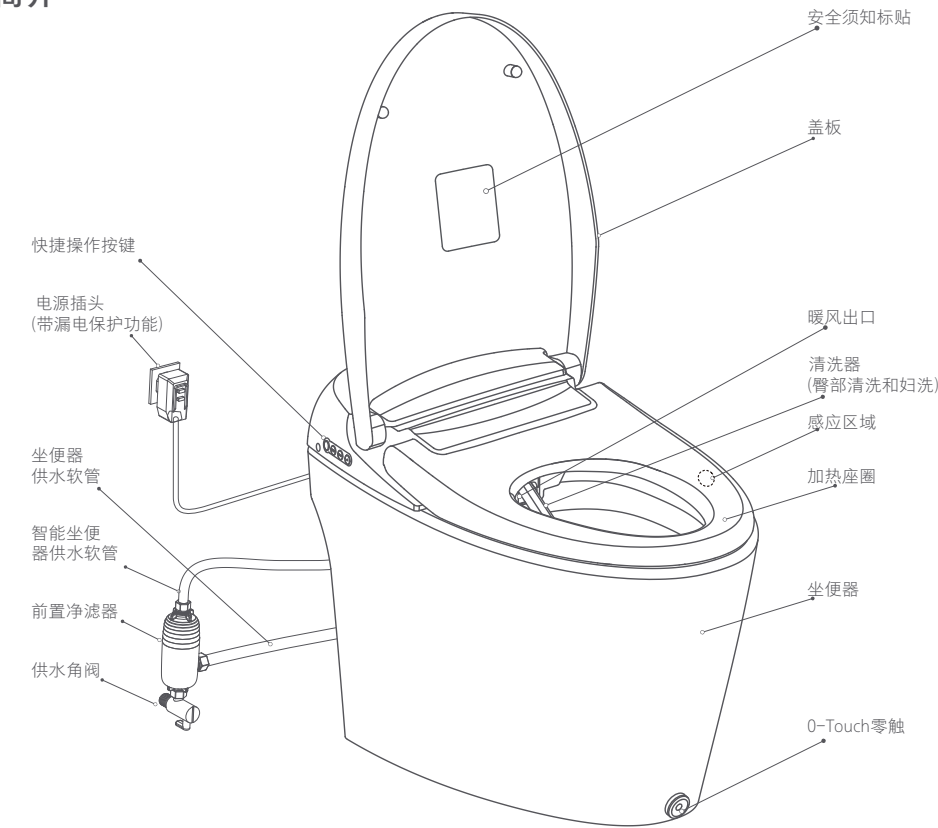


01 / 包装内容



02 / 产品简介



03 / 安装须知

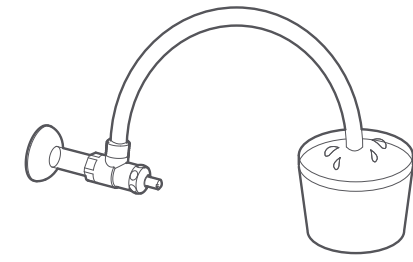
水压的确认

最低动态工作压力为0.14MPa, 另外最高静态水压为0.75MPa。未能满足此最低水压时, 则无法达到最佳的清洗效果。

最低水压测定要领

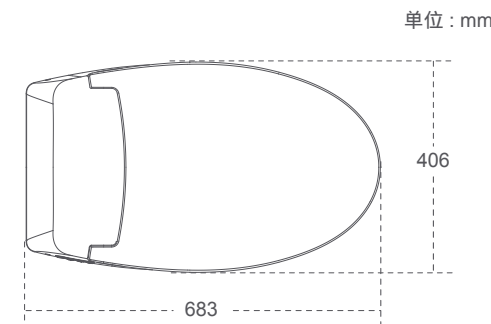
没有水压测定器的话, 可参考此方法。

打开供水角阀, 测量10秒钟流出的水量只要超过3升, 说明水压符合智能坐便器安装指标。否则需要增加增压泵来增压。
(使用工具: 秒表、量杯。)

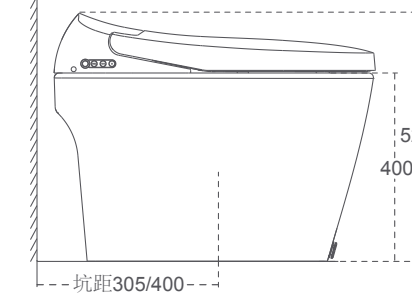


尺寸的确认

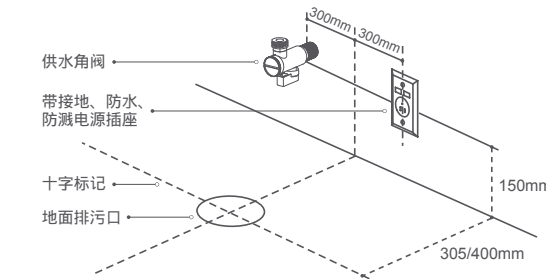
本公司保留随时变更图中标示尺寸的权利, 无需另行通知。



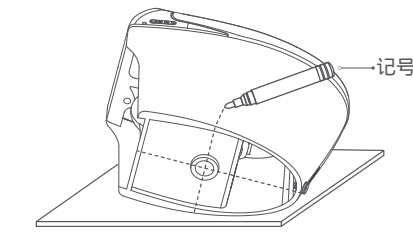
完工墙面



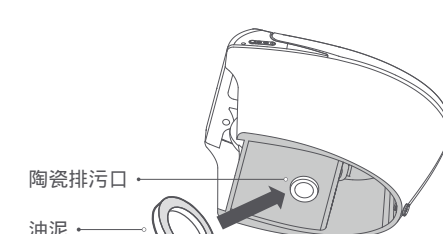
04 / 安装



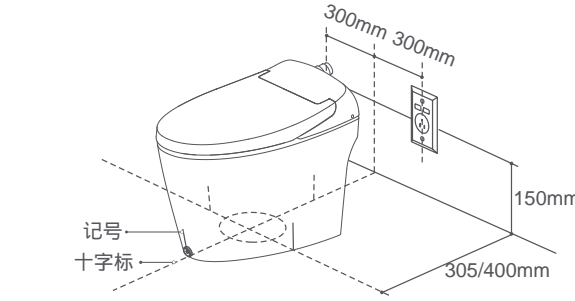
将地面清理干净, 同时将水擦干。
拆卸以前的供水角阀, 安装上所配置的供水角阀。
※地面的清洁度及干燥度会影响后续产品固定的牢固度。
※在拆卸之前要先关闭总角阀。



将陶瓷体侧翻, 放置在预先准备的泡沫上。
目测, 在陶瓷排污口中心点所对应的陶瓷侧面上画一条垂直陶瓷底平面的线, 另一侧面上。同时在陶瓷前部中间点画一条垂直地面的线。



将油泥安装在陶瓷底部排污口上, 注意连接紧密。



两个人将陶瓷抬起, 以地面排污口十字标记为对照, 将陶瓷体上的记号对准地面十字标记, 慢慢将陶瓷放在地面上, 使两者标记重合。在重合后, 将陶瓷体向下按压, 使油泥充分接触地面, 与地面连接紧密。
※在标记重合后切勿移动陶瓷体或左右摇晃, 否则由油泥产生的密封可能受到破坏, 从而导致漏水。

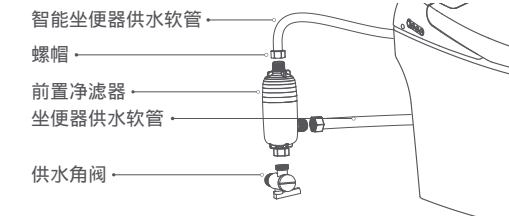
04 / 安装

安装前置净滤器

将坐便器供水软管安装到前置净滤器(自来水出水口), 然后用扳手或活口扳手加固拧紧。

将智能坐便器供水软管连接到前置净滤器(过滤水出水口), 并将螺帽拧紧即可。

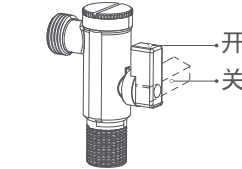
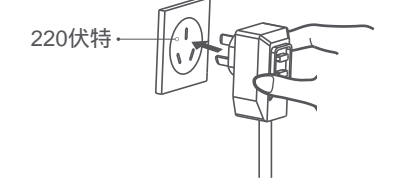
将前置净滤器(自来水进水口)安装到供水角阀, 然后用扳手或活口扳手加固拧紧。



连接电源

1. 连接地线。2. 电源插头插入交流220伏特的插座内。3. 确认是否接通电源。

(1) 确认插头指示灯是否亮起, 如指示灯变暗, 请试按中间复位开关。(2) 轻按智能坐便器侧面电源键, 确认智能坐便器处于开机状态。(3) 在开机状态下, 按“电源”键3秒进入待机模式。



确认通水

将供水角阀向左旋转打开到最大, 确认各连接部位没有漏水。
注: 如发现漏水, 请将螺母重新拧紧, 进行再次安装。

电池的安装

1. 将连接线从图示处取出(线缆粘接在产品背面, 轻轻撕下即可)。
2. 将防水DC电源插头连接好, 并拧紧防水帽。
3. 如图所示将电池盒放置合适的位置。

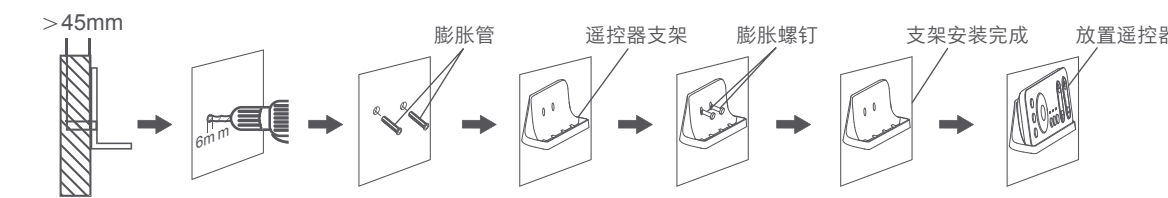
电池的更换

1. 松开电池盖固定螺丝, 取下CR-P2旧电池并交给专业机构回收处理。
2. 更换CR-P2新电池, 并如图片所示锁回固定螺丝。
3. 参照电池的安裝图片, 将电池安裝到合适位置。

※电池应放在儿童拿不到的地方。请确认电池正负极。请勿将电池充电、拆开、火烧, 与旧电池或不同种类的电池混用, 以免造成漏液或爆炸。
※电池盒具有防潮功能。请保证固定螺丝拧紧到位, 达到良好的密封效果。

遥控器的安装

1. 根据遥控器支架穿孔的位置, 用直径6mm的钻头在墙上钻两个深度大于45mm的孔; 2. 在孔中装入膨胀管; 3. 将遥控器支架放置在固定孔上; 4. 用所配置的膨胀螺钉固定遥控器支架; 5. 将遥控器电池区后盖打开, 换上新的电池; 6. 把遥控器放置在遥控器支架上。



※如果安装墙面是特定材料(比如木板、密封板等)时, 请使用合适的固定方法。
※遥控器安装的位置应该是不易被水淋到的地方。
※选择一个合适地方安装遥控器支架, 这个地方应该是当你坐在智能坐便器上时很容易用手操作到遥控器的。
※确认产品周围没有障碍物

试运行

●产品的各个功能是否正常?

臀洗往复和妇洗(包括清洗强度调节、喷嘴位置调节)、暖风/风温、水温和座温的调节、喷口清洗是否正常? 以上一系列的动作均应检查。

●测试臀洗往复过程的操作

请用手贴住感应区域, 按下产品侧面的智能臀洗键或遥控器上的臀洗往复键, 用手罩住清洗器的前端挡住清洗水流, 以免水喷到身体或衣物上。

固定产品

1. 在产品功能都测试完毕后, 对地面不平部分填入填充物, 使陶瓷不再摇晃。2. 清洁陶瓷与地面接触部分, 保持接触部分干燥。3. 使用玻璃胶枪沿着陶瓷底部打上玻璃胶。

※打上玻璃胶后, 请于48小时后再使用。
※在产品调整时注意请小幅度轻轻调整, 切不可调整幅度过大。

遥控对码

遥控器档位灯闪烁

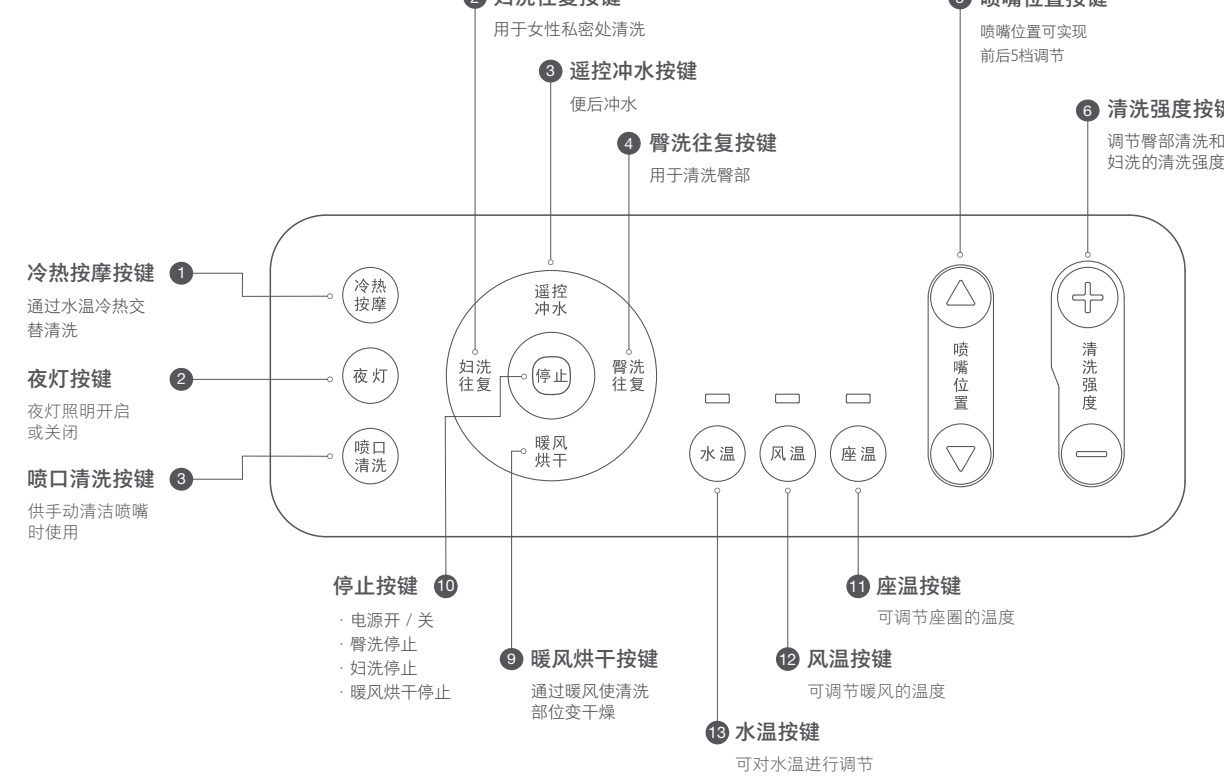
长按 停止键

220伏特

1. 按下产品插头, 长按停止键直至档位灯闪烁后松开。
2. 将遥控器靠近产品后插上插头, 机器进行复位动作。
3. 档位灯停止闪烁后常亮, 此时对码成功。

05 / 使用

遥控器



风温

按下“风温”按键调节暖风温度, 按下按键时, 切换温度档位, 即可设定为适宜的温度。[关灯(指示灯熄灭)], [低档(指示灯蓝色)], [中档(指示灯紫色)], [高档(指示灯红色)]
※暖风具有4分钟后自动停止功能。

水温

按下“水温”按键调节清洗水温, 按下按键时, 切换温度档位, 即可设定为适宜的温度。[关灯(指示灯熄灭)], [低档(指示灯蓝色)], [中档(指示灯紫色)], [高档(指示灯红色)]

座温

按下“座温”按键调节座圈温度, 按下按键时, 切换温度档位, 即可设定为适宜的温度。[关灯(指示灯熄灭)], [低档(指示灯蓝色)], [中档(指示灯紫色)], [高档(指示灯红色)]

夜灯

按下“夜灯”按键, 夜灯照明开启或关闭。

冷热按摩

按下“冷热按摩”按键, 冷热按摩功能开启或关闭。在清洗模式下按冷热按摩按键来实现水温的冷热交替清洗。
※该功能只能在清洗模式下才能使用。

清洗强度调节

需要改变清洗强度时, 请按“+清洗强度”或“-清洗强度”按键。每按动一次按键, 即可设定适宜的清洗水流强度。

遥控冲水

按下“遥控冲水”按键, 产品冲水一次。

停止

停止臀部清洗或妇洗等功能时, 按下停止按键。
※臀部清洗及妇洗, 具有4分钟后自动停止功能。

臀洗往复

按下“臀洗往复”按键。清洗水流从喷嘴的前端喷出, 以往复清洗的方式清洗臀部。再次按下, 关闭往复清洗。

妇洗往复

按下“妇洗往复”按键。清洗水流从喷嘴的前端喷出, 以往复清洗的方式清洗女性私密处。再次按下, 关闭往复清洗。

暖风烘干

按下“暖风烘干”按键。对清洗过的部位烘干。

喷嘴位置

按下“▲喷嘴位置”或“▼喷嘴位置”按键。喷嘴位置可实现前后5档调节。

喷口清洗

按下“喷口清洗”按键。清洗器伸出供手工清洁清洗器时使用。
※该功能只能在人体或其它物品未接触座圈感应区域下使用。

遥控冲水

按下“遥控冲水”按键, 产品冲水一次。

